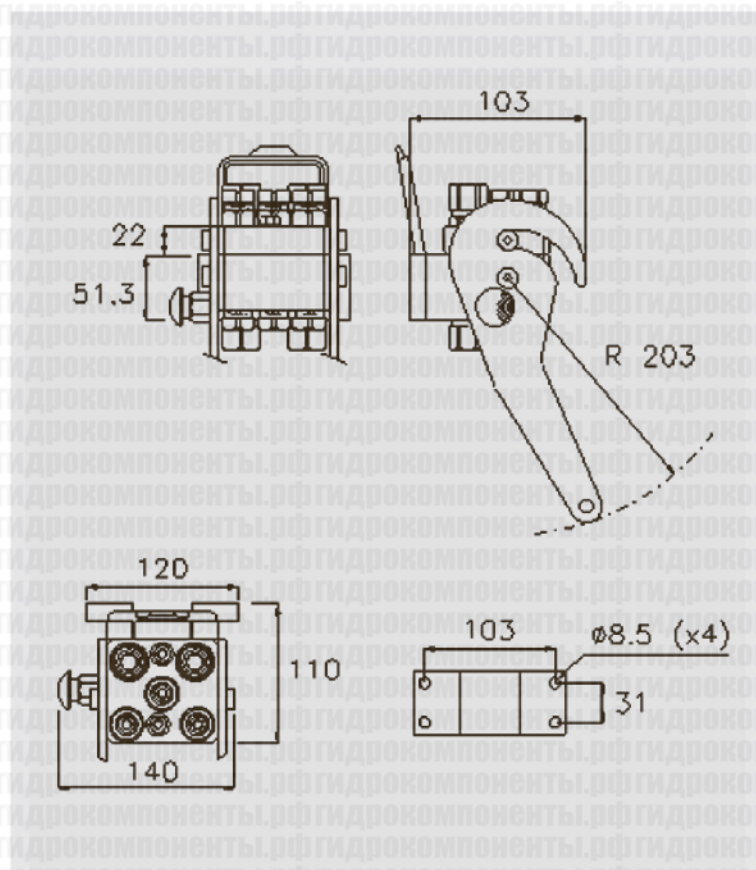
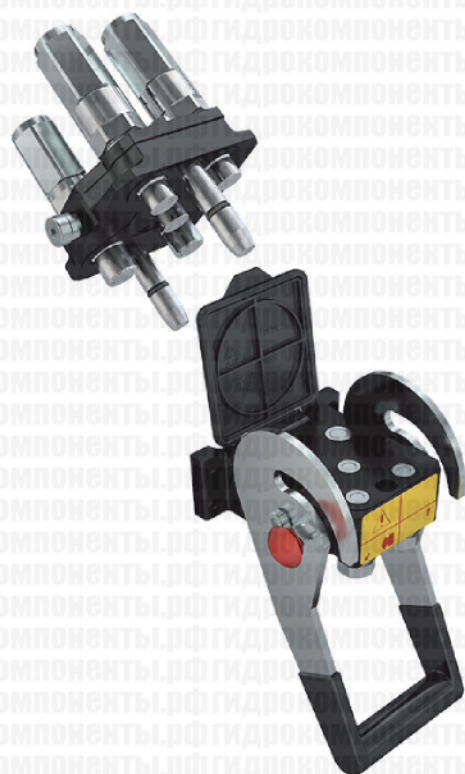


R5065



Блок соединений (мультиконнектор) MultiFaster,
5 линий. 2 линии — типоразмер 06,
3 линии — типоразмер 04.

Области применения



Технические характеристики

Типо-размер	Размер		Рабочее давление (МПа)	Пропускная способность (л/мин)	Утечки, мл	Давление разрушения (МПа)		
	мм	дюймы				Тип "папа"	Тип "мама"	Тип "папа+мама"
04	6,3	1/4"	25	20	0,008	100	100	100
06	10	3/8"	25	40	0,008	100	100	100

Материал	Алюминий, сталь	Тип отсечного клапана	С плоским торцом
Уплотнения	NBR, PUR	Соединение	С помощью рычага
Рабочая температура	-25...+100 °С	Отсоединение	С помощью рычага
Покрытие	MATE 500 (CrIII), краска	Соединение под давлением	Допускается (остаточное давление)

Стандартные соединения (ISO)

Соединения для сельхозтехники

Соединения с плоским торцом

Резьбовые соединения

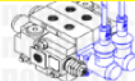
Обратные клапаны и соединения для диагностики

Соединения для систем высокого давления

Соединения для противывбросовых превенторов

Соединения для систем охлаждения

Блоки соединений MultiFaster



P5065

Размеры			Резьба				Места под электроразъемы		Разъем неподвижн.	
Типо-размер	мм	дюймы	Корпус	Кол-во линий	Тип	Стандарт	Типоразмер	Кол-во	Тип	Артикул
04	6,3	1/4"	5	3	F BSPP	ISO 1179-1	BSPP 1/4", внутренняя			2P5065-5-F F C
06	10	3/8"		2	F BSPP	ISO 1179-1	BSPP 1/2", внутренняя			
04	6,3	1/4"	5	2	O/ SAE	ISO 11926-1	3/4"-16 UNF, внутренняя, ORB			2P5065-4-A F C
06	10	3/8"		2	O/ SAE	ISO 11926-1	9/16"-18 UNF, внутренняя, ORB			
04	6,3	1/4"	5	1	O/ SAE	ISO 11926-1	9/16"-18 UNF, внутренняя, ORB			2P5065-3-A1 F C
06	10	3/8"		2	O/ SAE	ISO 11926-1	3/4"-16 UNF, внутренняя, ORB			
04	6,3	1/4"	5	2	O/ SAE	ISO 11926-1	3/4"-16 UNF, внутренняя, ORB			2P5065-2-A F C
06	10	3/8"		0						
04	6,3	1/4"	5	2	F BSPP	ISO 1179-1	BSPP 1/4", внутренняя			2P5065-2-14G FC
06	10	3/8"		0						
04	6,3	1/4"	5	0						2P5065-2-12G FC
06	10	3/8"		2	F BSPP	ISO 1179-1	BSPP 1/2", внутренняя			
04	6,3	1/4"	5	3	O/ SAE	ISO 11926-1	9/16"-18 UNF, внутренняя, ORB			2P5065-5-A F C
06	10	3/8"		2	O/ SAE	ISO 11926-1	3/4"-16 UNF, внутренняя, ORB			
04	6,3	1/4"	5	3	O/ SAE	ISO 11926-1	9/16"-18 UNF, внутренняя, ORB			2P5065-3-A F C
06	10	3/8"		0						

Размеры			Резьба				Места под электроразъемы		Разъем подвижный	
Типо-размер	мм	дюймы	Корпус	Кол-во линий	Тип	Стандарт	Типоразмер	Кол-во	Тип	Артикул
04	6,3	1/4"	5	3	F BSPP	ISO 1179-1	BSPP 1/4", внутренняя			3P5065-5-F M C
06	10	3/8"		2	F BSPP	ISO 1179-1	BSPP 3/8", внутренняя			
04	6,3	1/4"	5	3	O/ SAE	ISO 11926-1	9/16"-18 UNF, внутренняя, ORB			3P5065-5-A M C
06	10	3/8"		2	O/ SAE	ISO 11926-1	3/4"-16 UNF, внутренняя, ORB			
06	10	3/8"	5	2	O/ SAE	ISO 11926-1	9/16"-18 UNF, внутренняя, ORB			3P5065-4-A M C
04	6,3	1/4"		2	O/ SAE	ISO 11926-1	3/4"-16 UNF, внутренняя, ORB			
04	6,3	1/4"	5	3	O/ SAE	ISO 11926-1	9/16"-18 UNF, внутренняя, ORB			3P5065-3-38S MC
06	10	3/8"		0						

